

GLAUTEC

ASCENSORES DE TV Y VIDEO BEAM FUNCIONALES

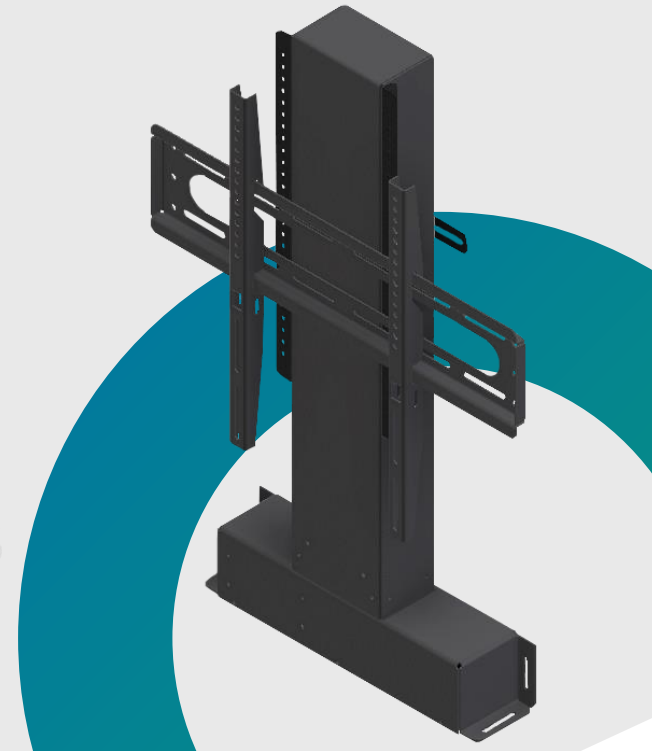
Ficha Técnica

ASCENSOR TV VERTICAL

CARACTERÍSTICAS

DISEÑADO CON TECNOLOGÍA DE PUNTA PARA TELEVISORES,
ALTA ESTABILIDAD, SUPER SILENCIOSO

- Mega silencioso
- Pequeño en tamaño, grande en salida
- Estéticamente prediseñado
- Integrable a cualquier mueble
- Simplicidad de instalación
- Mínimo mantenimiento
- Pintura de alta resistencia
- Adaptable a cualquier sistema de automatización y control remoto
- 2 años de garantía



ASCENSOR TV

MOTORIZACIÓN

Referencia	Tamaño	Tamaño Extendido	Peso Vacío	Peso Max. Soporta	Tamaño máx. Tv	Salida Estandar	Color	Sist. Eléctrico	Conexión
Vertical	90x50x15 (L x An x Al.)	175x50x15 (L x An x Al.)	12 Kilos	22 Kilos	54"	85 Cm	Negro	4T Glautec Motor 56 lbr. Voltaje 110V, 50/60H, 200w. IP 44, 2A, 5 mm/seg.	4 Hilos estándar